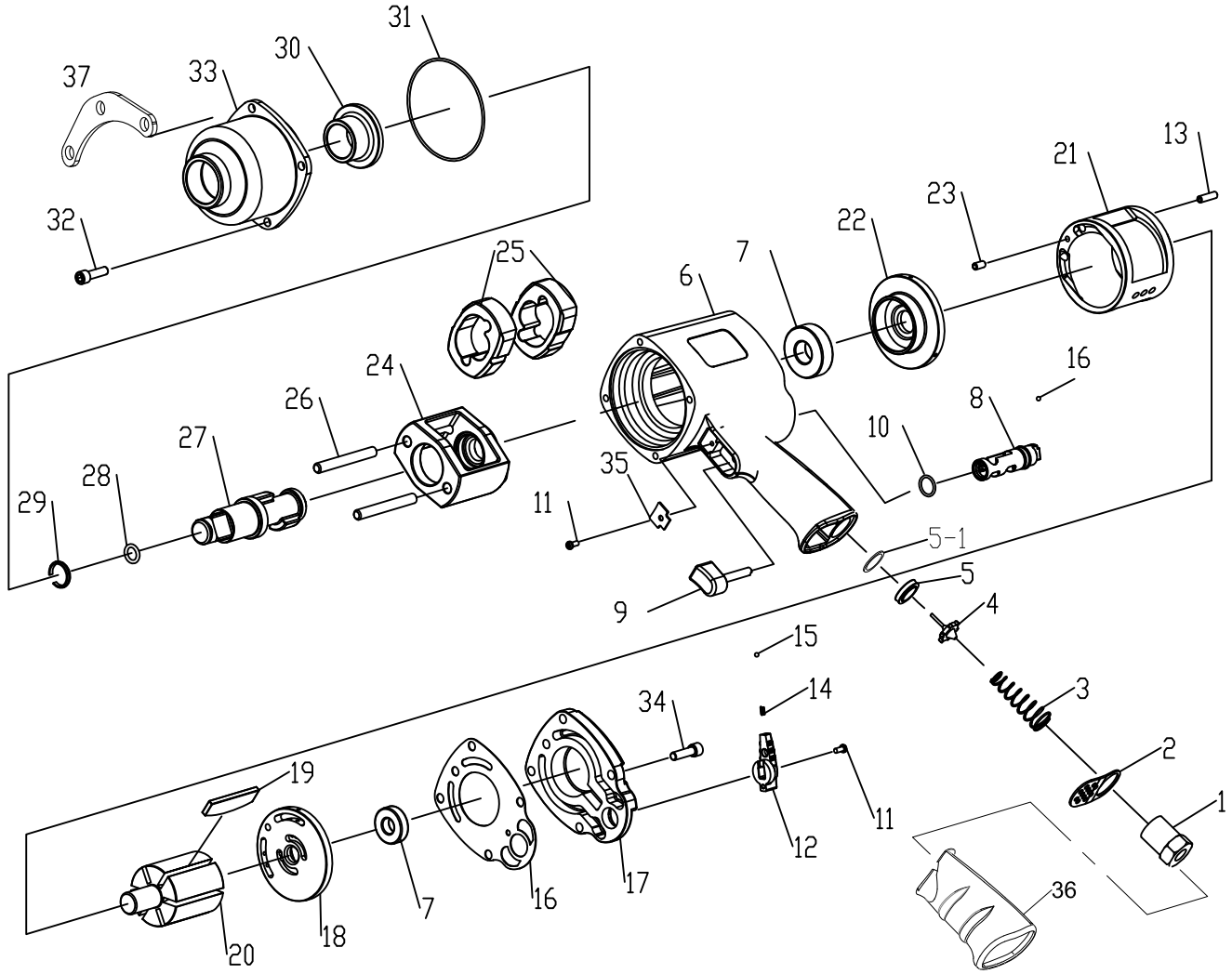


OS-2634L **GAV** HAVALI SOMUN SÖKME



No.	Parça Adı	Adet	Fiyat \$
01	INLET BUSHING	1	7.00
02	EXHAUST DEFLECTOR	1	4.00
03	THROTTLE VALVE SPRING	1	4.00
04	THROTTLE VALVE	1	5.00
05	THROTTLE VALVE SEAT	1	3.00
05-1	WASHER	1	1.50
06	MOTOR HOUSING	1	80.00
07	BALL BEARING	2	10.00
08	REVERSE VALVE	1	10.00
09	TRIGGER	1	4.00
10	O-RING	1	1.00
11	SCREW	2	1.00
12	REVERSE VALVE KNOB	1	4.00
13	SPRING PIN	1	2.00
14	SPRING	1	1.00
15	STEEL BALL	2	1.00
16	GASKET	1	6.00
17	HOUSING CAP	1	15.00
18	REAR PLATE	1	25.00
19	ROTOR BLADE	5	3.00
20	ROTOR	1	45.00

No.	Parça Adı	Adet	Fiyat \$
21	CYLINDER	1	40.00
22	FRONT PLATE	1	25.00
23	SPRING PIN	1	2.00
24	HAMMER CAGE	1	60.00
25	HAMMER	2	25.00
26	HAMMER PIN	2	6.00
27	ANVIL	1	80.00
28	RETAINER O-RING	1	1.00
29	SOCKET RETAINER	1	2.00
30	ANVIL BUSHING	1	15.00
31	O-RING	1	2.00
32	SCREW	4	2.00
33	HAMMER HOUSING	1	30.00
34	SCREW	4	2.00
35	TRIGGER RETAINER	1	3.00
36	GRIP (OPTIONAL)	1	6.00
37	HOOK (OPTIONAL)	1	8.00

Firmamız bu liste ile yayınlanan parçaların bazılarını veya tamamını önceden haber vermeksizin değiştirme hakkını saklı tutar.

Fiyat değişikliği siparişi onaylanmış satışlarda geçerli değildir. Adet Fiyatlarıdır.

GAV HAVALI EL ALETLERİ SAN.TİC.LTD.ŞTİ
TEL:0216 540 52 80 / 0549 540 52 80